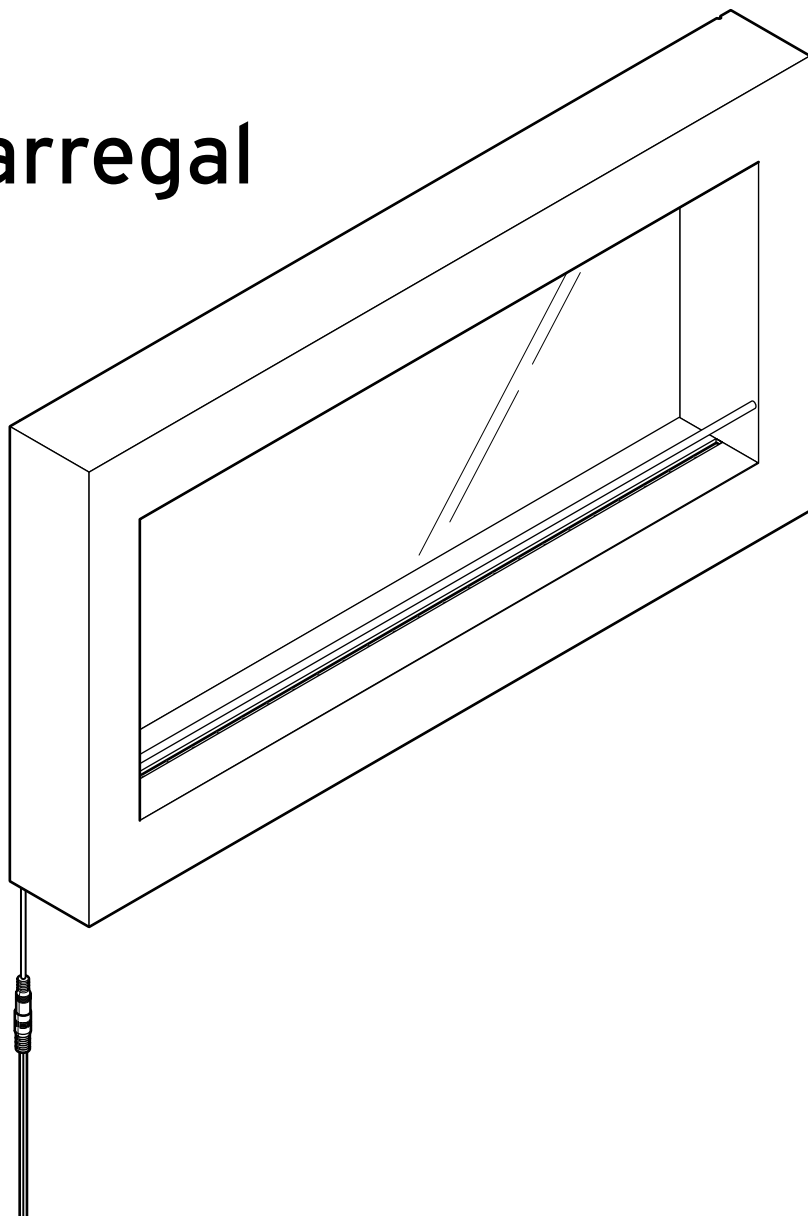


Barregal



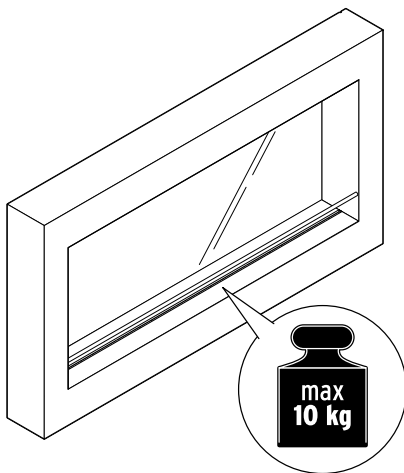
Liebe Kundin, lieber Kunde!

Ihr neues Barregal ist ein stilvoller Blickfang in Ihrem Wohnzimmer.

Die indirekte Beleuchtung setzt Flaschen, Gläser oder Deko
effektiv in Szene.

Die Beleuchtung ist über einen separaten Schalter einschaltbar.

Wir wünschen Ihnen viel Freude damit!



Zu dieser Anleitung

Der Artikel ist mit Sicherheitsvorrichtungen ausgestattet. Lesen Sie trotzdem aufmerksam die Sicherheitshinweise und benutzen Sie den Artikel nur wie in dieser Anleitung beschrieben, damit es nicht versehentlich zu Verletzungen oder Schäden kommt.

Bewahren Sie diese Anleitung zum späteren Nachlesen auf.

Bei Weitergabe des Artikels ist auch diese Anleitung mitzugeben.

Das Signalwort **GEFAHR** warnt vor möglichen schweren Verletzungen und Lebensgefahr.

Das Signalwort **WARNUNG** warnt vor Verletzungen und schweren Sachschäden.

Das Signalwort **VORSICHT** warnt vor leichten Verletzungen oder Beschädigungen.

Sicherheitshinweise

Verwendungszweck

- Der Artikel ist zur Aufbewahrung und zu Dekozwecken in trockenen Innenräumen geeignet und darf im Freien und in Feuchträumen nicht verwendet werden.
- Der Artikel ist für den Privatgebrauch konzipiert und für gewerbliche Zwecke ungeeignet.

GEFAHR für Kinder

- Kinder erkennen nicht die Gefahren, die beim unsachgemäßen Gebrauch von elektrischen Geräten entstehen können. Halten Sie Kinder deshalb von dem Artikel fern.
- Halten Sie Kinder von Verpackungsmaterial fern.
Es besteht u.a. Erstickungsgefahr!

- Für die sichere Montage wird der Artikel mit diversen Kleinteilen ausgeliefert. Diese Teile können bei Verschlucken lebensgefährlich sein. Halten Sie deshalb Kinder fern, wenn Sie den Artikel montieren.

GEFAHR durch Elektrizität

- Setzen Sie den Artikel keiner Feuchtigkeit aus. Halten Sie ihn auch von Tropf- oder Spritzwasser fern, da sonst die Gefahr eines elektrischen Schlages besteht.
- Montieren Sie den Artikel auf keinen Fall direkt über einem Waschbecken, über einem Herd oder in der Nähe einer anderen Hitze- oder Feuchtigkeitsquelle.
- Vergewissern Sie sich, dass sich keine Rohre oder Leitungen an der Bohrstelle befinden!

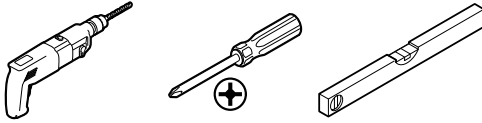
- Schließen Sie den Artikel nur an eine vorschriftsmäßig installierte Steckdose an, deren Netzspannung mit den technischen Daten des Artikels übereinstimmt.
- Die Steckdose muss gut zugänglich sein, damit Sie im Bedarfsfall den Netzadapter schnell ziehen können. Verlegen Sie das Anschlusskabel so, dass es nicht zur Stolperfalle wird.
- Das Anschlusskabel und das LED-Band dürfen nicht geknickt oder gequetscht werden. Halten Sie beides fern von heißen Oberflächen und scharfen Kanten.
- Ziehen Sie den Netzadapter aus der Steckdose, ...
... bevor Sie den Artikel reinigen oder ... wenn Störungen auftreten und ... bei Gewitter.
Ziehen Sie dabei immer am Netzadapter, nicht am Anschlusskabel.
- Schalten Sie den Artikel nicht ein, wenn das LED-Band oder das Anschlusskabel Beschädigungen aufweisen. Ziehen Sie sofort den Netzadapter aus der Steckdose.
- Nehmen Sie keine Veränderungen am Artikel vor. Auch das Anschlusskabel darf nicht selbst ausgetauscht werden. Lassen Sie Reparaturen nur von einer Fachwerkstatt durchführen.

VORSICHT vor Verletzungen und Sachschäden

- Die LEDs sind nicht dimmbar. Verwenden Sie daher für den Artikel keinen Dimmer.
- Aufgrund ihrer extrem langen Lebensdauer ist ein Wechseln der LEDs nicht nötig. Sie können und dürfen nicht gewechselt werden.
- Für die Wandmontage haben wir Montagematerial (Schrauben und Dübel) beigelegt. Das Montagematerial ist für übliches, festes Mauerwerk geeignet. Informieren Sie sich vor der Wandmontage über das geeignete Montagematerial für Ihre Wand.
- Verwenden Sie den Artikel nur für seinen vorgesehenen Verwendungszweck und überlasten Sie ihn nicht.
- Verwenden Sie zum Reinigen keine scharfen Chemikalien, aggressive oder scheuernde Reinigungsmittel.

Auf einen Blick (Lieferumfang)

Für den Zusammenbau benötigen Sie:



Die folgenden Ersatzteile sind bestellbar:

2	5023799
----------	---------

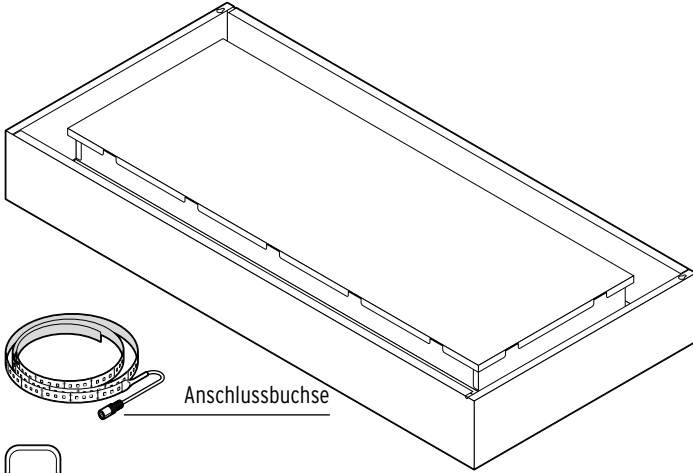
3	5023800
----------	---------

S1	5023801
-----------	---------

S2	5023802
-----------	---------

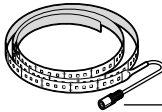
1 x

1



1 x

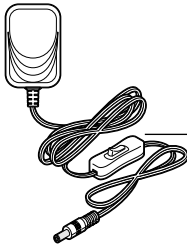
2



Anschlussbuchse

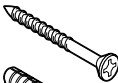
1 x

3

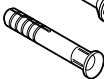


Ein-/Ausschalter

2 x S1

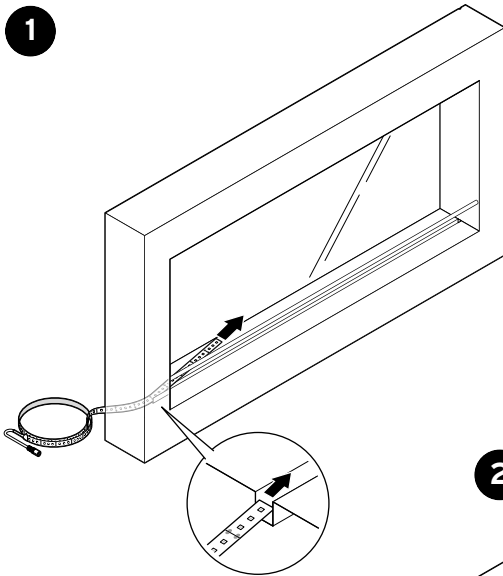


2 x S2



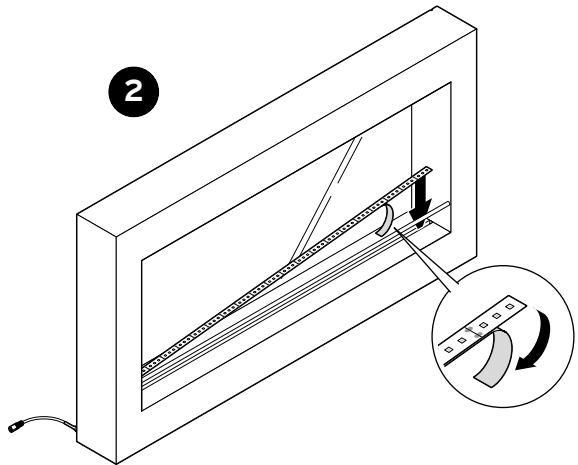
Montage

1

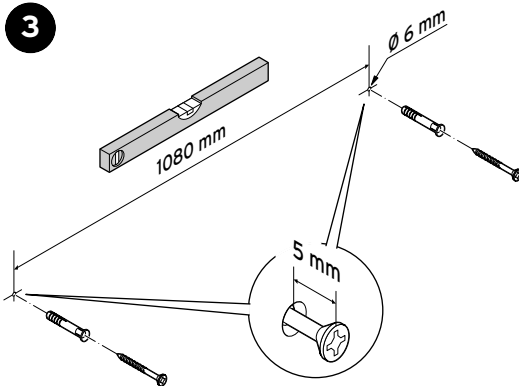


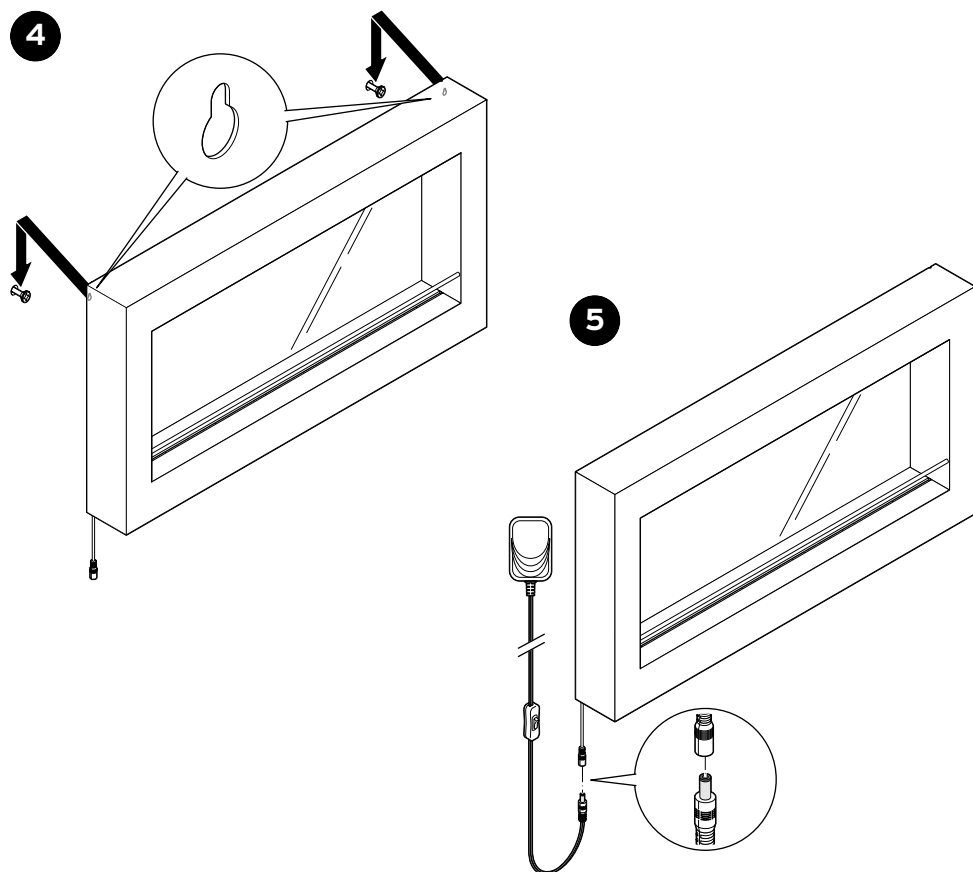
Sie können das LED-Band auf der linken oder rechten Seite einschieben, je nachdem auf welcher Seite Sie den Ein-/Aus-schalter und Netzadapter positionieren möchten. Wir haben hier das Einschieben auf der linken Seite dargestellt.

2



3






Gebrauch

- ▷ Kippen Sie den Ein-/Ausshalter, um das LED-Band einzuschalten.
- ▷ Kippen Sie den Ein-/Ausshalter wieder, um das LED-Band auszuschalten.

Reinigen

- ▷ Reinigen Sie den Artikel nur mit einem feuchten Tuch und trocknen Sie ihn mit einem trockenen, fusselfreien Tuch ab.
- ▷ Reinigen Sie den Spiegel mit klarem Wasser und einem fusselfreien Tuch (z.B. aus Mikrofaser oder Baumwolle) und wischen Sie mit einem trockenen Tuch nach. Verwenden Sie keinen Glasreiniger.

Technische Daten

Modell:	377 067
Netzadapter:	Modell: XY-1200500-E Eingang: 100-240 V ~ 50/60 Hz Ausgang: 12 V \equiv 0,5 A \oplus \ominus
Schutzklasse:	II 
Leistung:	6 Watt
Umgebungstemperatur:	+10 bis +40 °C
Inverkehrbringer:	Probell Handelsgesellschaft mbH Ludwigstraße 33 23683 Scharbeutz Germany

Im Zuge von Produktverbesserungen behalten wir uns technische und optische Veränderungen am Artikel vor.



Entsorgen

Der Artikel und seine Verpackung wurden aus wertvollen Materialien hergestellt, die wiederverwertet werden können. Dies verringert den Abfall und schont die Umwelt.

Entsorgen Sie die **Verpackung** sortenrein. Nutzen Sie dafür die örtlichen Möglichkeiten zum Sammeln von Papier, Pappe und Leichtverpackungen.



Geräte, die mit diesem Symbol gekennzeichnet sind, dürfen nicht mit dem Hausmüll entsorgt werden!

Sie sind gesetzlich dazu verpflichtet, Altgeräte getrennt vom Hausmüll zu

entsorgen. Informationen zu Sammelstellen, die Altgeräte kostenlos entgegennehmen, erhalten Sie bei Ihrer Gemeinde- oder Stadtverwaltung.

Diesen Artikel können Sie auch bei einer Annahmestelle des Rücknahmesystems take-e-back abgeben. Weitere Informationen dazu finden Sie unter www.take-e-back.de.



Batterien und Akkus gehören nicht in den Hausmüll!

Sie sind gesetzlich dazu verpflichtet, leere Batterien und Akkus bei einer Sammelstelle Ihrer Gemeinde- oder Stadtverwaltung oder beim batterievertreibenden Fachhandel abzugeben.